

特性

- 節能提升
 高效能電動機和新設計葉片泵及特殊連接方式的應用，使得7SP系列小型油壓單元節能比本公司同規格傳統油壓單元提高20%。
- 省空間
 一體化電機泵組的使用，精心設計的布局，另7SP系列油壓單元結構緊湊，節省空間。
- 維護簡單
 特殊電機與泵的聯接方式，減少花鍵磨損，外加簡單合理的結構，極大地降低了裝置的維護難度。
- 高效率、低溫升
 保壓工作下，電動機的高效率與低溫升、葉片泵的低洩漏，拓展了節能小型油壓單元工作精度的空間。



7SP-10/20



型號說明

7SP - 10 - 1.5 - 1 - A2 - 10

1 2 3 4 5 6

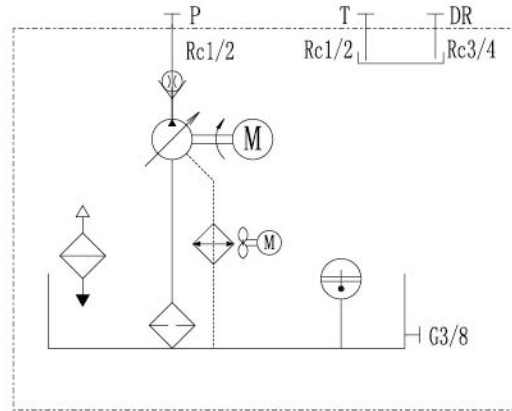
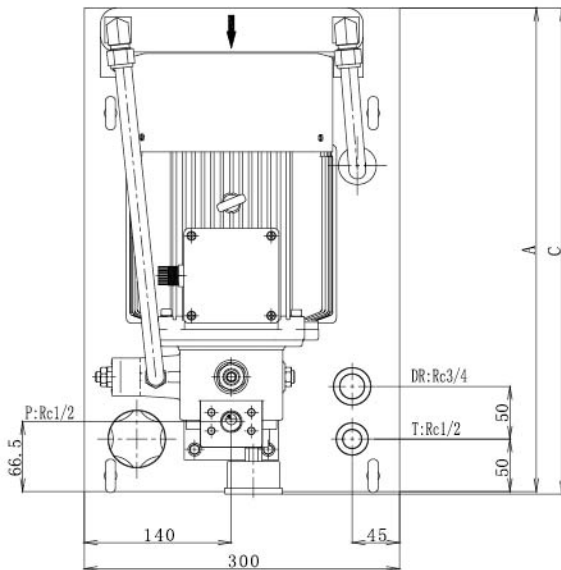
1	標準液壓系統				
2	油箱容量				
	• 10: 10L		• 20: 20L		
3	電機容量				
	• 0.7: 0.75 kW		• 1.5: 1.5 kW		• 2.2: 2.2 kW
4	最大流量(1800rpm)				
	• 0: 14.5 L/min		• 1: 29 L/min		
5	壓力調整範圍				
	• A1: 1.5~4 MPa		• A2: 3.5~6 MPa		• A3: 5.5~8 MPa
6	設計序號				

規格

型號	油箱容量 (L)	電機容量 (KW)	最大流量 (L/min)	最高壓力 (Mpa)	安裝空間 (mm)
7SP-**-*-0-*-10	10/20	0.75/1.5	14.5	8	300x430/465
7SP-**-*-1-*-10	10/20	1.5/2.2	29	8	300x430/465

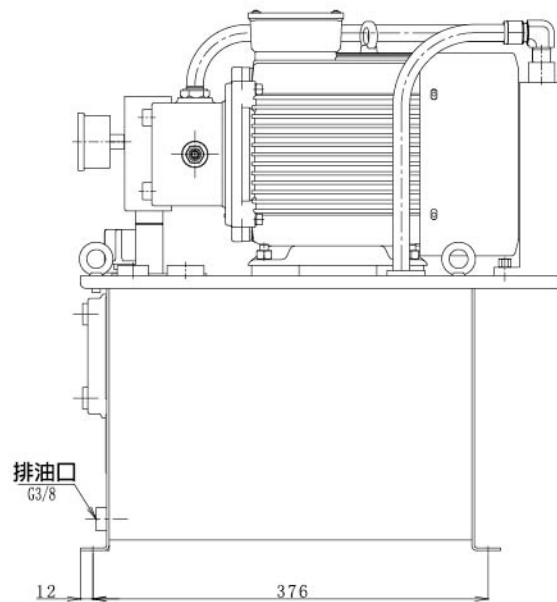
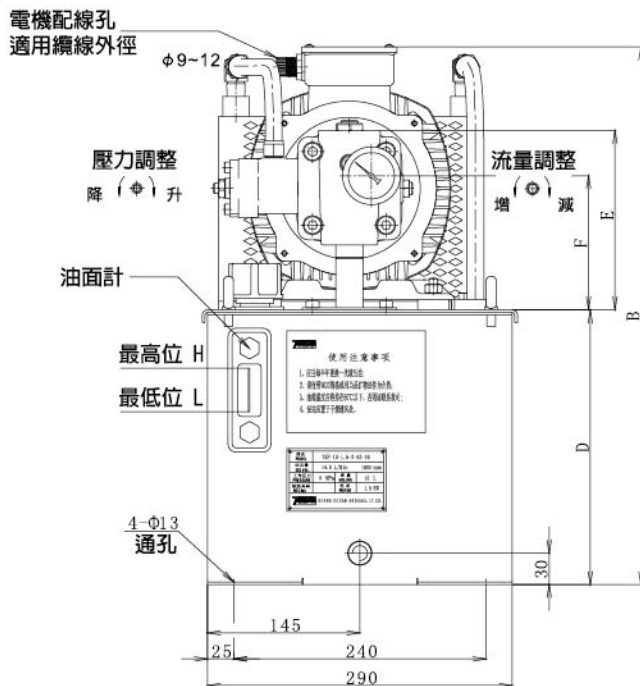
7SP-10/20

型號說明



使用注意：

- 1、油壓單元上的吊環亦用于緊固油箱面板，因此使用時確保吊環鎖緊；
- 2、DR油口請務必使之封閉。



型號	尺寸 (mm)					
	A	B	C	D	E	F
7SP-10-1.5-*-*-10	425	400	427.5	160	170.5	117.5
7SP-20-2.2-*-*-10	460	511.5	462.5	261.5	170.5	127.5